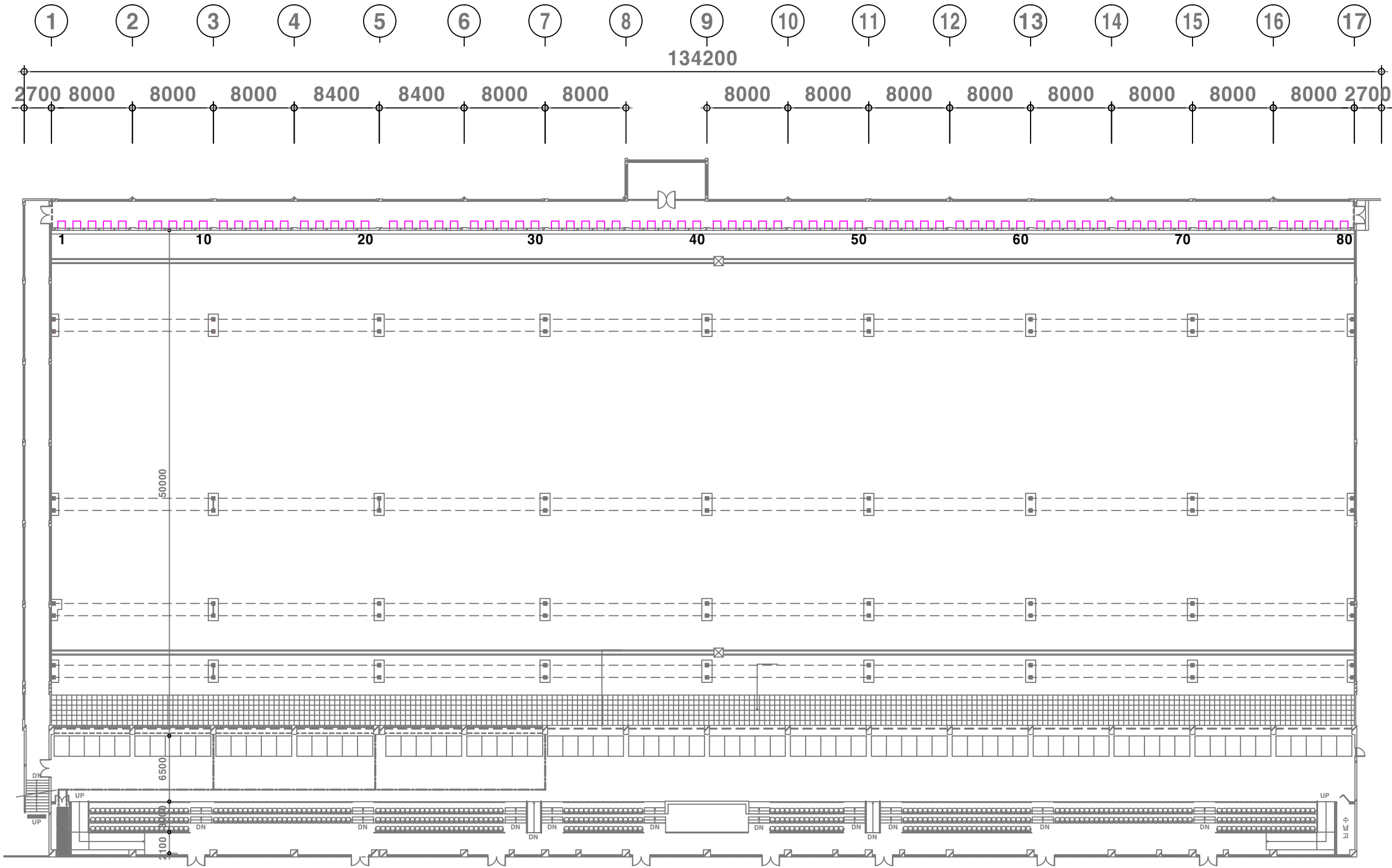


# 대구국제사격장 50m 탄알받이 구매 · 설치

2021. 1.

-NOTE-



No.	Revision Description	Date

설계  
Design  
기 전 팀  
이석림

승인  
Approved

설계  
Architect

검토2  
Chkd. 2

검토1  
Chkd. 1

담당  
Drawn

도면명  
Title  
50m 사격장 평면도

축척  
Scale  
A3 : 1/400

일자  
Date

프로젝트번호  
Project No.  
도면번호  
Drawing No.  
원판번호  
Sheet No.

1  
A | 50m 사격장 평면도  
축척: 1/400(A3)

-NOTE-

No.	Revision Description	Date

설계  
Design  
기 전 팀  
이석림

승인  
Approved

설계  
Architect

경도2  
Chkd. 2

경도1  
Chkd. 1

담당  
Drawn

도면명  
Title

50m 사격장 부분 평면도  
(기준)

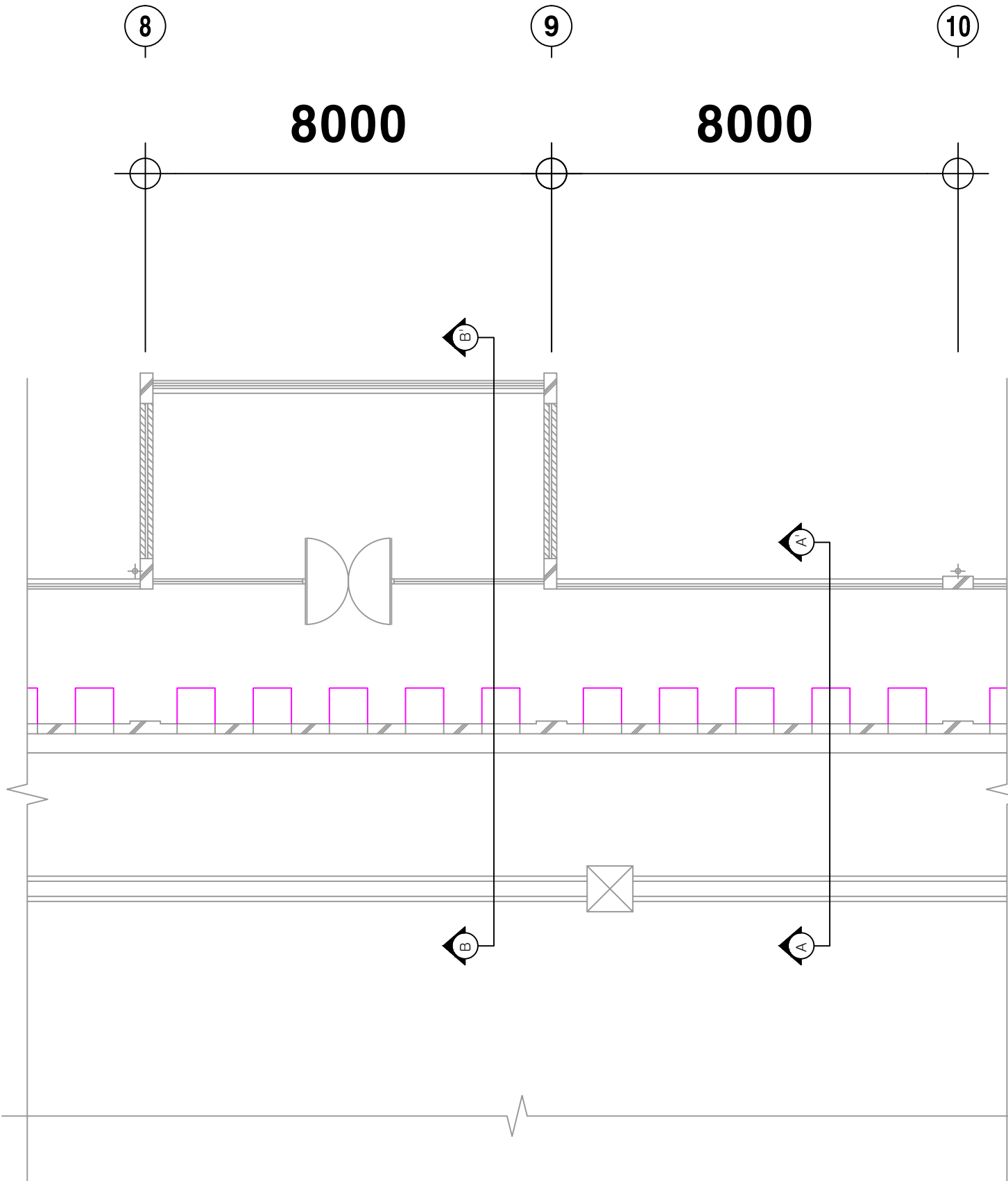
축척  
Scale A3 : 1/100

일자  
Date

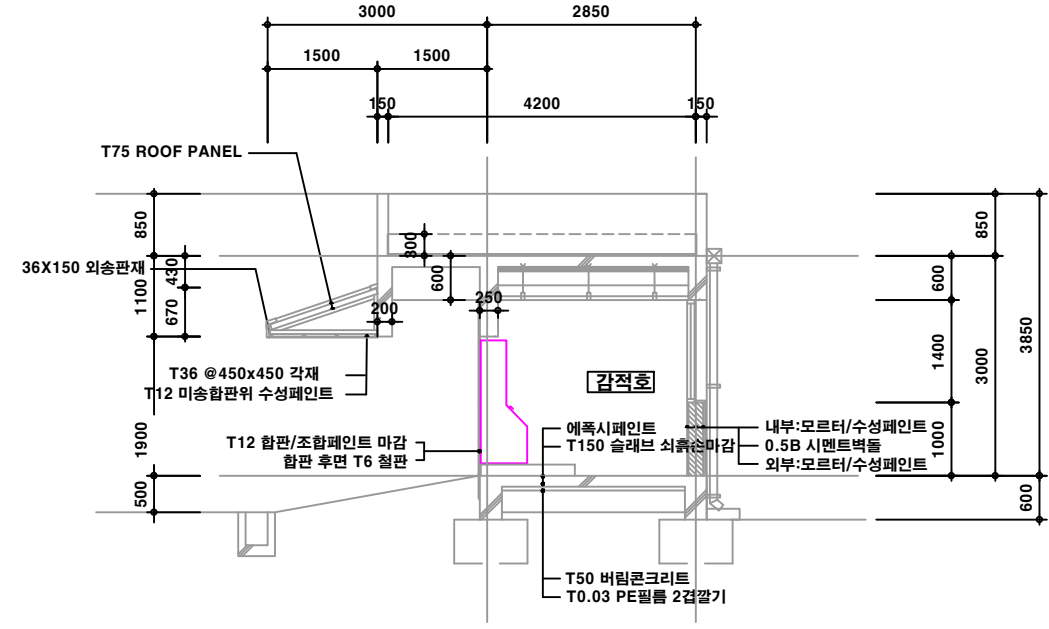
프로젝트번호  
Project No.

도면번호  
Drawing No.

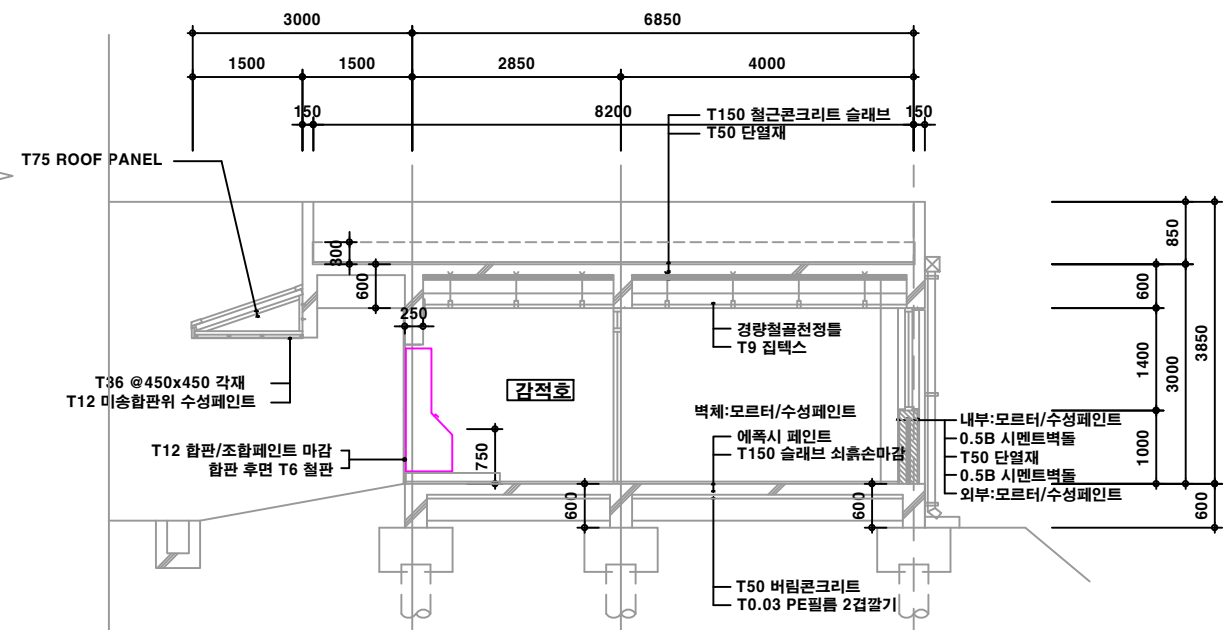
원판번호  
Sheet No.



1  
A -  
50m 사격장 부분 평면도  
축척: 1/100(A3)



2  
A -  
A-A' 부분 단면도  
축척: 1/100(A3)



3  
A -  
B-B' 부분 단면도  
축척: 1/100(A3)

-NOTE-

No.	Revision Description	Date

설계  
Design  
기 전 팀  
이석림

승인  
Approved

설계  
Architect

경도2  
Chkd. 2

경도1  
Chkd. 1

담당  
Drawn

도면명  
Title

50m 사격장 부분 평면도  
(변경)

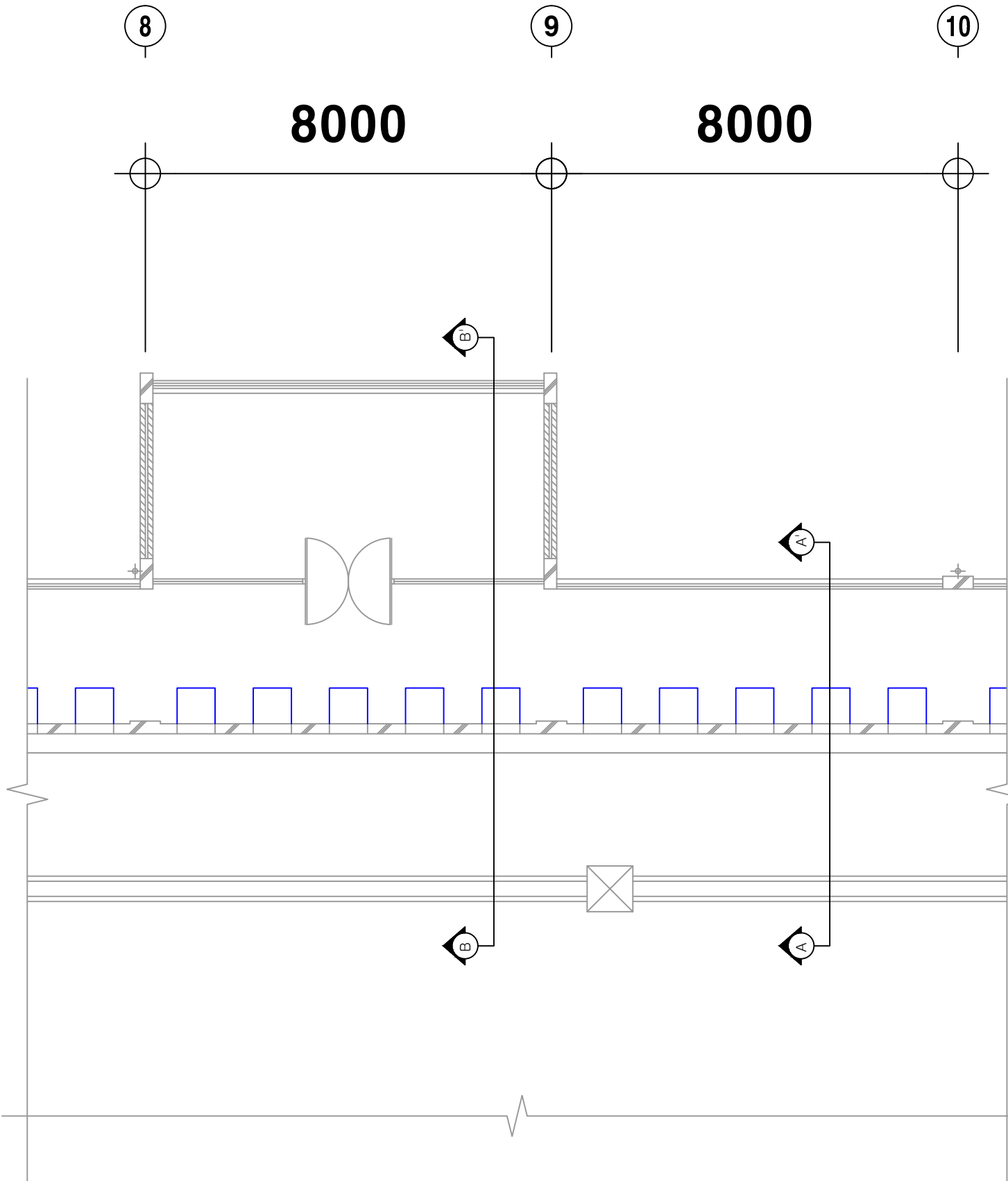
축척  
Scale A3 : 1/100

일자  
Date

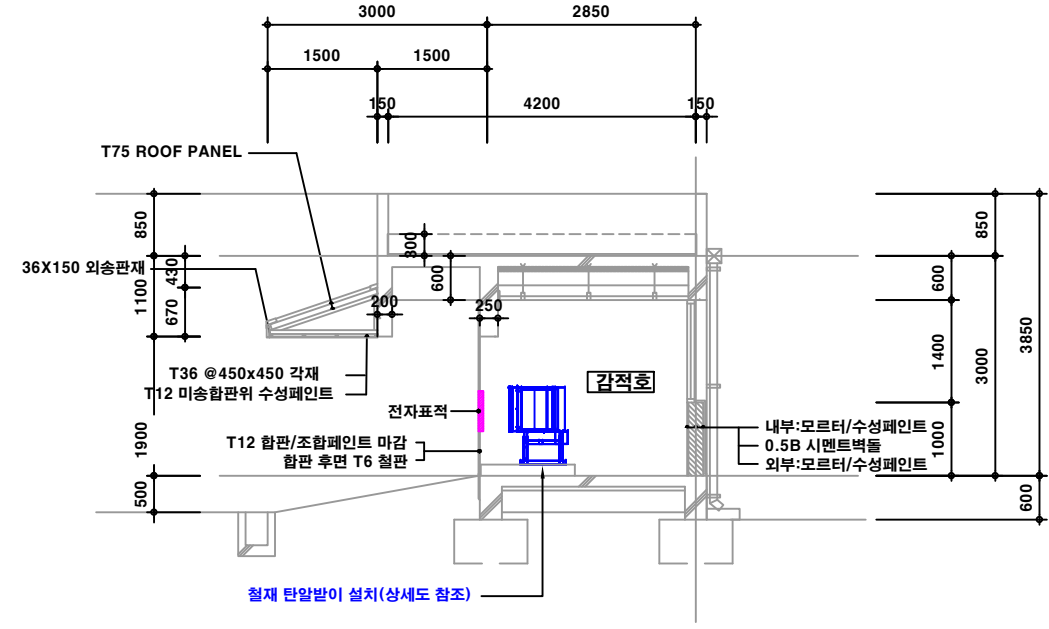
프로젝트번호  
Project No.

도면번호  
Drawing No.

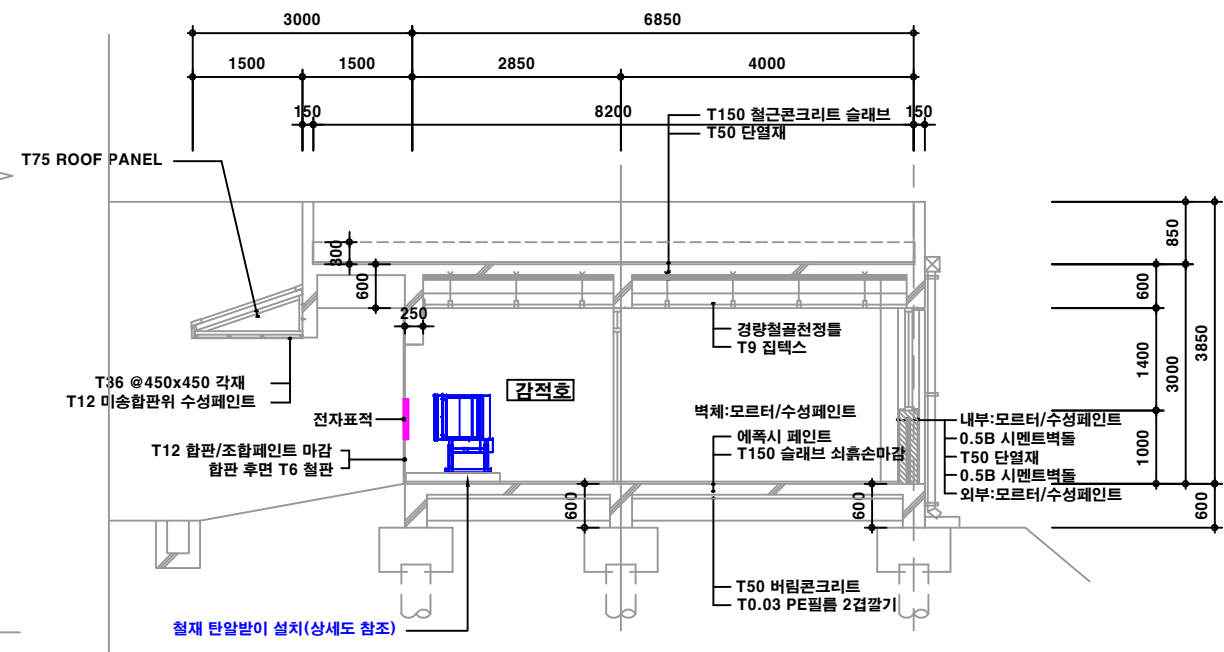
원판번호  
Sheet No.



1  
A - 50m 사격장 부분 평면도  
축척: 1/100(A3)

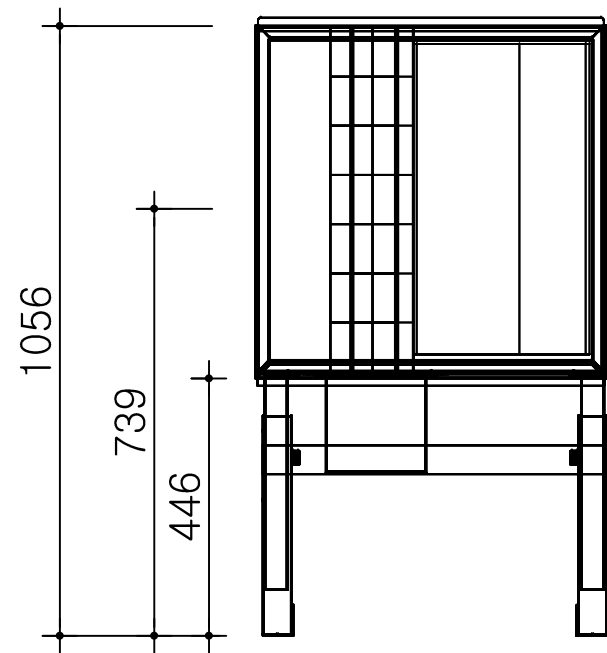


2  
A - A-A' 부분 단면도  
축척: 1/100(A3)

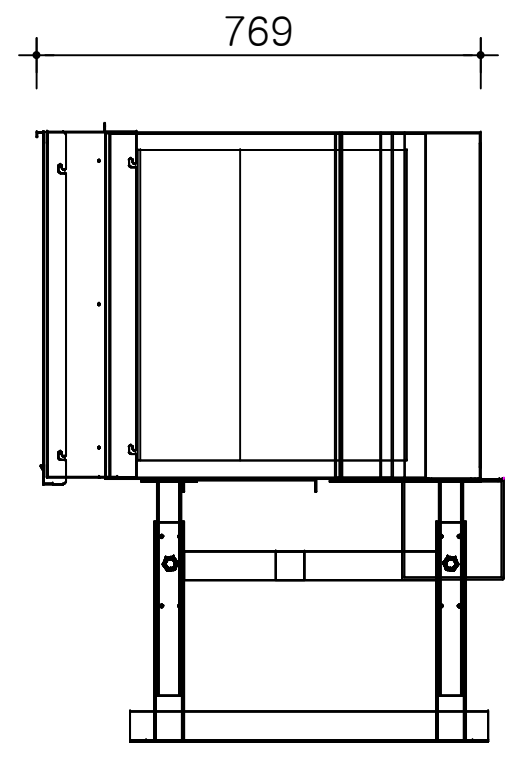


3  
A - B-B' 부분 단면도  
축척: 1/100(A3)

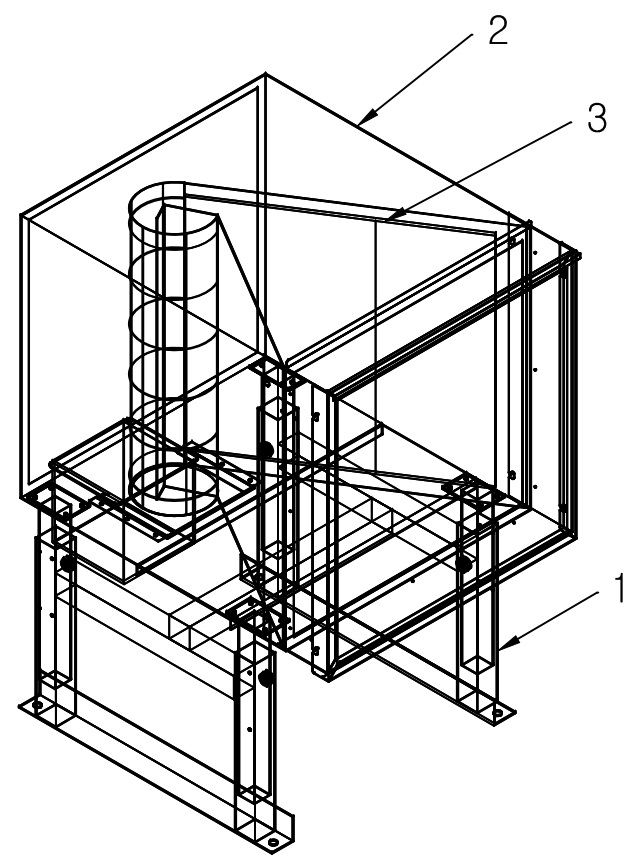
-NOTE-



1  
A - 탄알받이 정면도



2  
A - 탄알받이 측면도



3  
A - 탄알받이 투시도

※ 탄알받이 위치별 자재규격( 대구사격장 50m)

번호	구 분	재 질	두께
1	탄알받이 지지대	철판(ss)	2.0t 이상
2	탄알받이	철판(ss)	1.5t 이상
3	탄알받이(탈부착)	철판(ss)	9.0t 이상

※ NOTE

- 국내 타시도 국제사격장에 설치된 탄알받이와 동일한 구조로 설치하여야 하며, 동등이상의 성능을 갖추어야 함
- 도면에 표기된 규격은 일반적인 규격이므로, 설치시 대구국제사격장에 설치된 전자표적의 위치에 맞게 구매, 설치하여야 함
- 탄알 튕겨나옴 현상에 따라 전자표적이 오작동을 일으키지 않는 구조의 제품을 구매, 설치하여야 함
- 탄알받이 관통 등 기타 사고 발생이 일어나지 않는 안전한 구조의 제품을 구매, 설치하여야 함

No.	Revision Description	Date

설계  
Design  
기 전 팀  
이석림

승인  
Approved

설계  
Architect

검토2  
Chkd. 2

검토1  
Chkd. 1

담당  
Drawn

도면명  
Title  
탄알받이 상세도

축척  
Scale  
A3 : NONE

일자  
Date

프로젝트번호  
Project No.

도면번호  
Drawing No.  
-  
원판번호  
Sheet No.