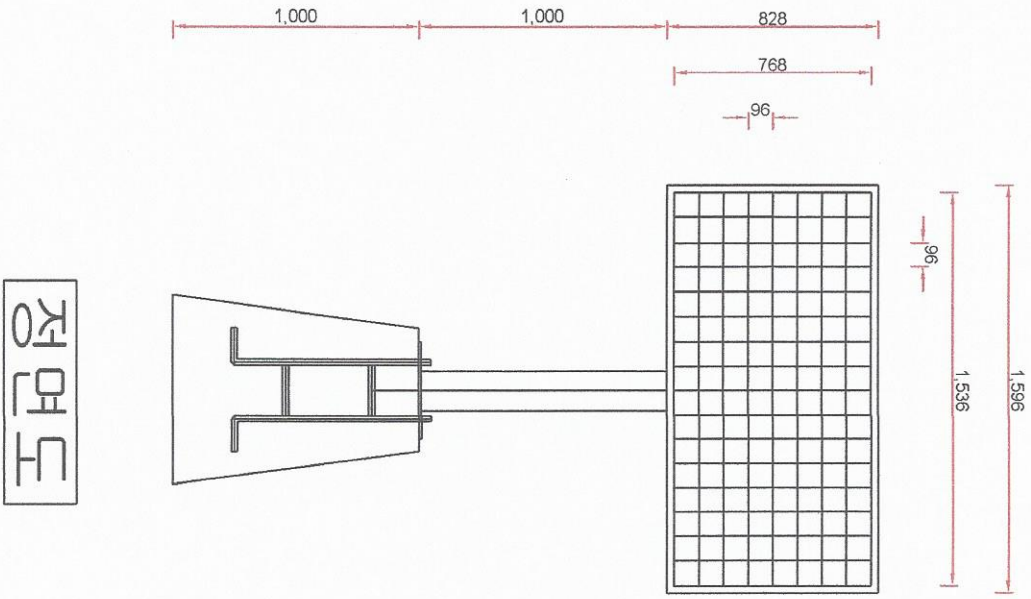
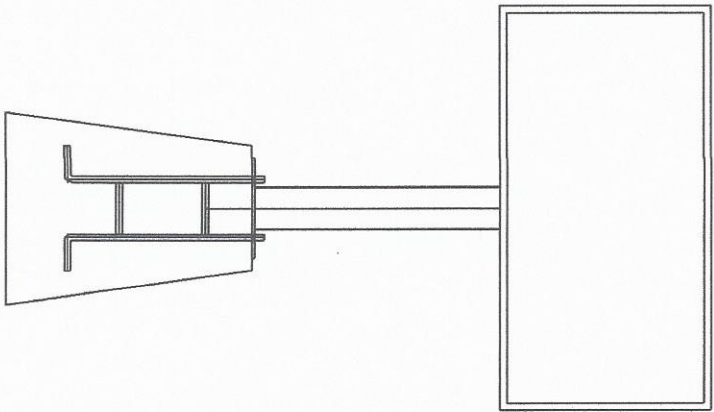


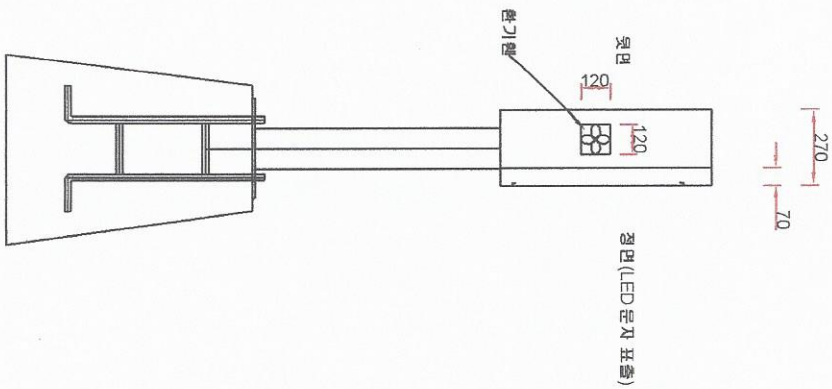
클린로드 삼수안내 전광판



정면도



배면도



측면도

PROJECT TITLE
공시명

특기사항

NOTE

NO	NOTE	DATE
5		
4		
3		
2		
1		

REVISIONS

DATE

DRAWN BY

CHECKED BY

APPROVED BY

DICO 대구시교통단

도로관리처

도로환경팀

SCALE

원계치 박태문

도면번호

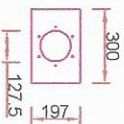
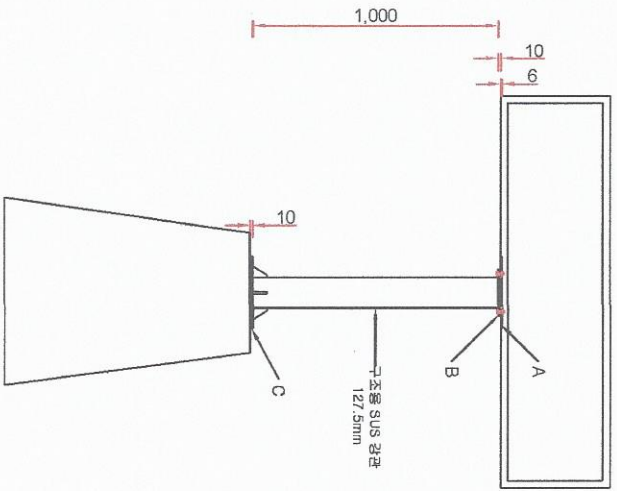
도리명

SCALE

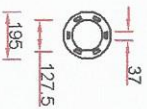
DRAWING NO

도면번호

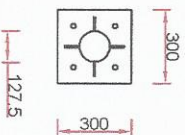
클린로드 전광판 지주 상세도



A 상세도



B 상세도



C 상세도

PROJECT TITLE
공시명

특기사항

NOTE

5		
4		
3		
2		
1		

REVISIONS

DATE

작성자

DATE

DRAWN BY

DATE

CHECKED BY

DATE

APPROVED BY

DATE

SCALE

SCALE

SCALE

SCALE

SCALE

SCALE

SCALE

SCALE

SCALE

SCALE

SCALE

SCALE

SCALE

SCALE

SCALE

SCALE