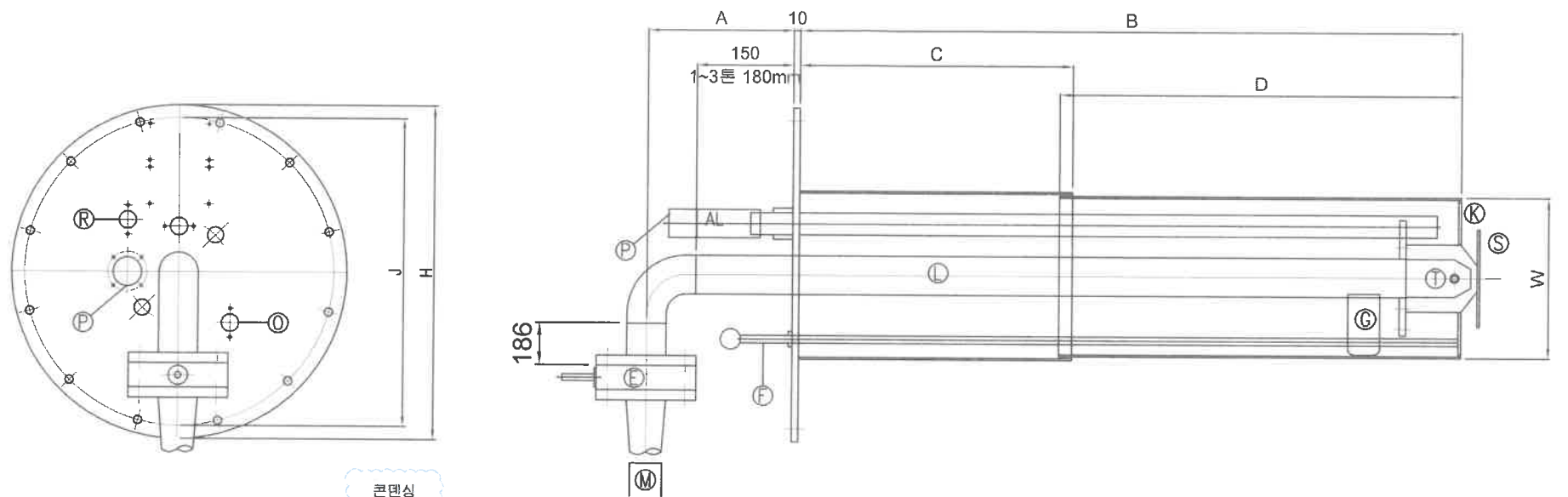


-NOTE-



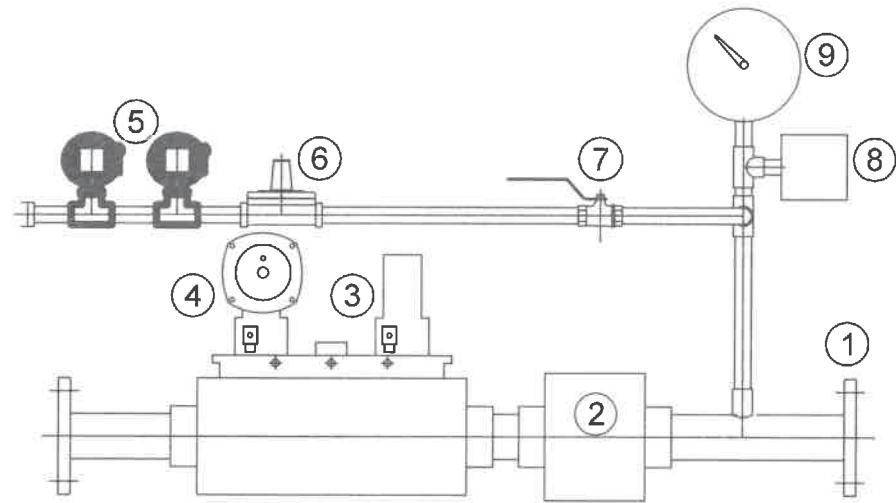
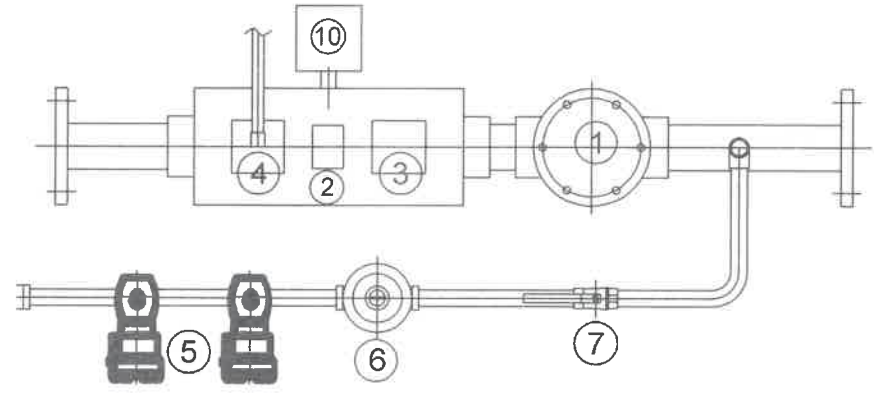
모델명	소재																			외경	내경
	P	R	A	B	C	D	E	F	G	H	J	L	M	O	K	S	T	W	W		
-	AL	AL	SS41	STS	STS304	STS304	AL	도금봉	SS41(6T)	SS41(10T)	SS41(10T)	SS41	SS41	SS41	STS(1차)	STS(2차)	SS41	STS	STS		
	44x75x100	□55x74	256	1030 680 760	-	-	50A	□12x990	2Tx69	□520	P.C.D 480	□60.5x1150	50A	□60x15	□196x4T	□112x4T	□11	□206	□200		

No.	Revision Description	Date

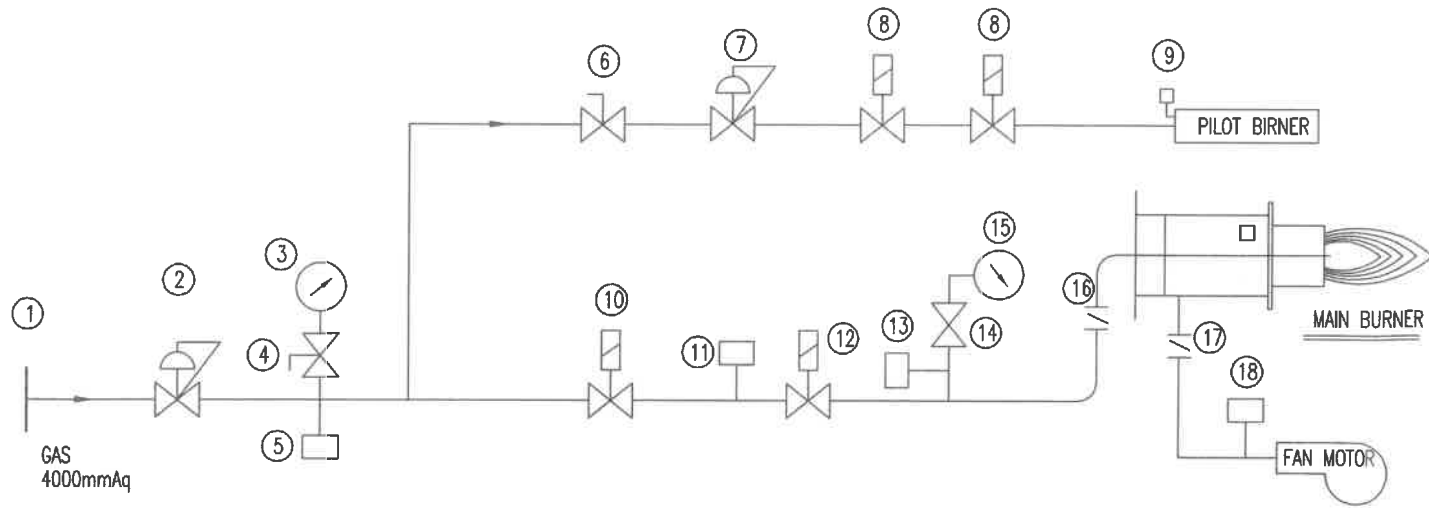
설계
Design
시설보수팀
서정삼

승인
Approved
설계
Architect
과원2
Chkd. 2
과원1
Chkd. 1
담당
Drawn
도면명
Title

저녹스버너
축척
Scale A3 : 1/10
일자
Date
프로젝트번호
Project No.
도면번호
Drawing No.
일련번호
Sheet No.



Gas Train Unit Ass'y



GAS LINE FLOW DIAGRAM

10	가스압력 스위치 (리크)	1	-	GW-50 A6
9	압력게이지	1	-	□75, 0.1BAR
8	가스압력 스위치 (하한)	1	-	GW-150 A6
7	볼밸브	1	-	15A
6	파이롯트 가버너	1	-	325-3M
5	파이롯트 전자변	2	-	E6GSR8
4	가스안전밸브	1	-	DMVD520
3	가스메인밸브	1	-	DMVD520
2	가스필터 & 가버너(경용)	1	-	FG1B5040
1	플렌지	1	-	50A
NO	DESCRIPTION	Q'TY	MAT'L	REMARK



설계명
Project
올림픽기념국민생활관
보일러 기능개선 공사

-NOTE-

No	Revision Description	Date

설계
Design
시설보수팀
서정삼

12	안전 차단변		
11	가스 누설 감지 스위치		
10	메인 차단변		
9	정화 트랜스		
8	파이롯트 전자변 1,2		
7	파이롯트 조정기	19	
6	볼 밸브	18	풍압 스위치
5	저압 감지 스위치	17	에어 덤퍼
4	볼 밸브	16	가스 덤퍼
3	가스 압력계	15	가스 압력계
2	가스 필터&가버너(경용)	14	볼 밸브
1	후렌지	13	고압 감지 스위치
번호	명칭	번호	명칭

승인
Approved

설계
Architect

감리2
Chkd. 2

감리1
Chkd. 1

작성
Drawn

도면명
Title
가스트레인

축척
Scale
A3 : 1/10

일자
Date

프로젝트번호
Project No.

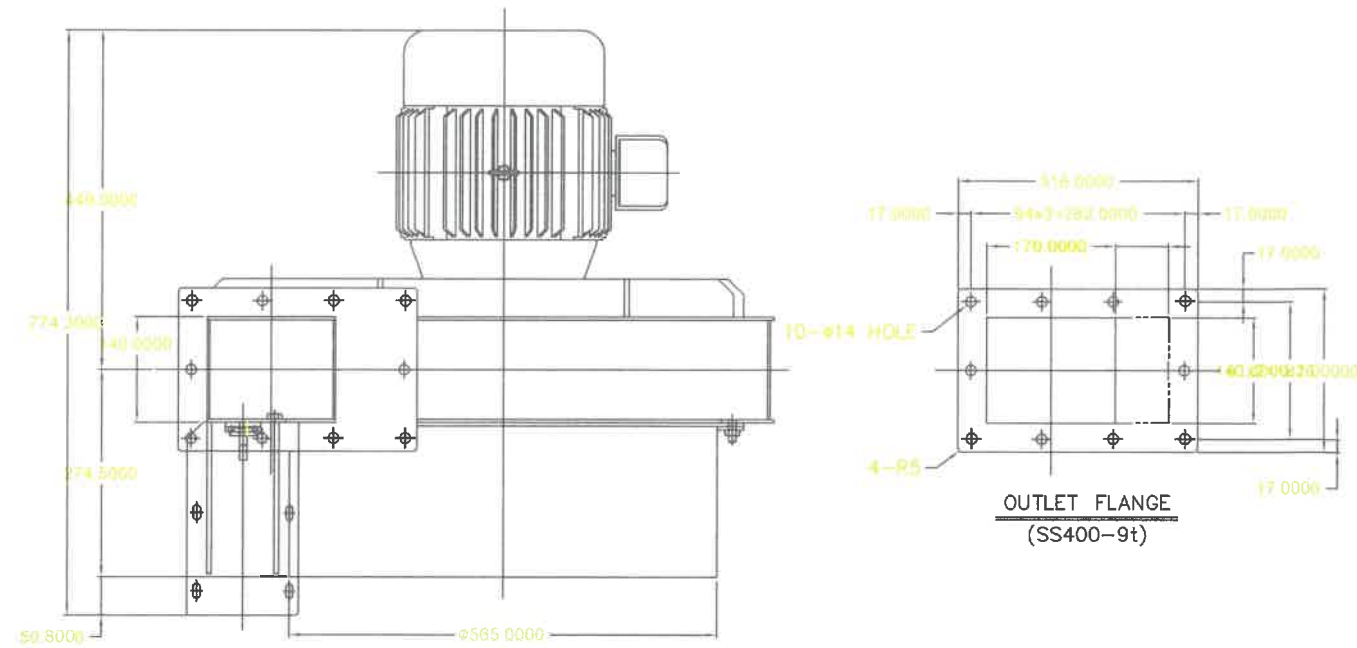
도면번호
Drawing No.

시트번호
Sheet No.

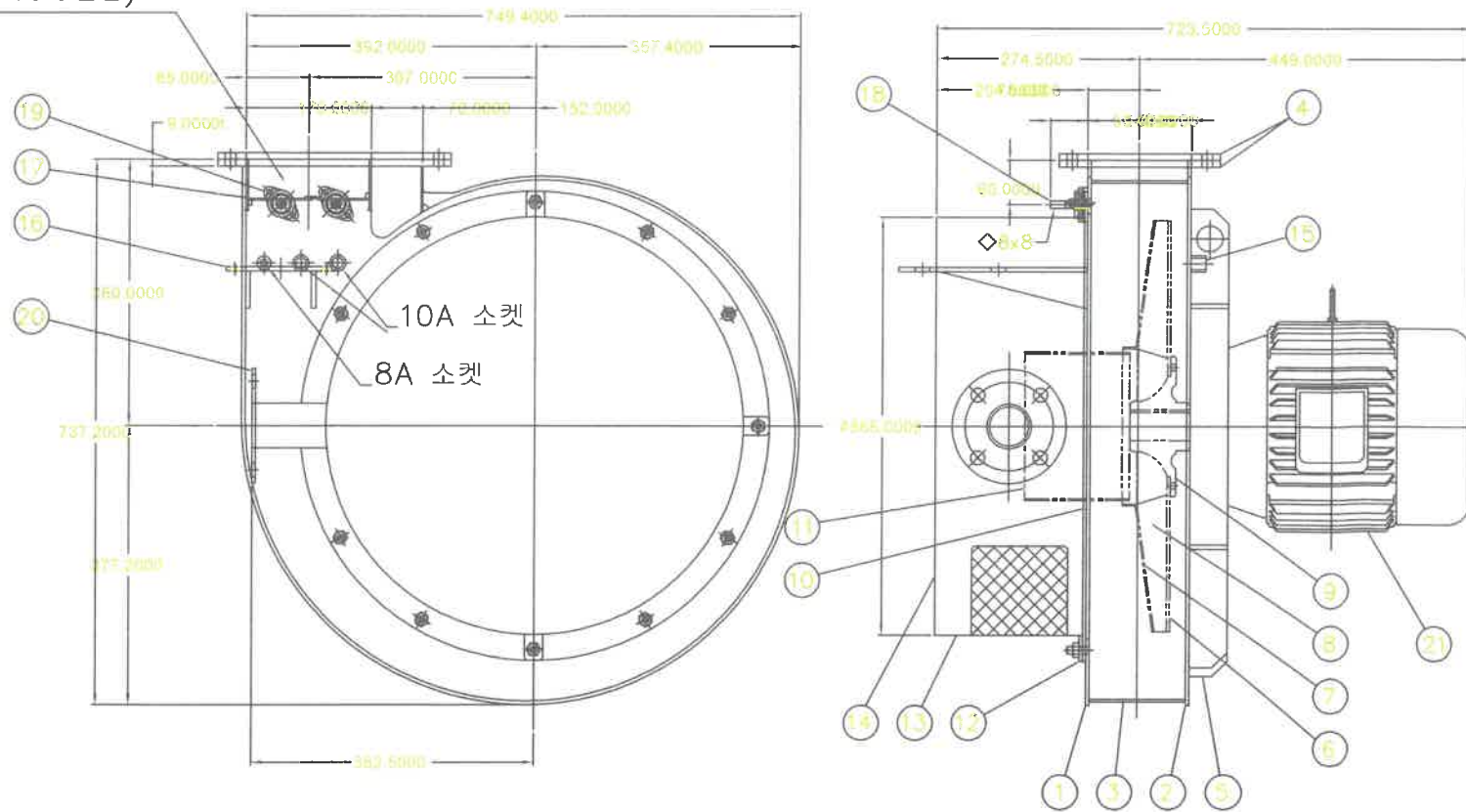
SPECIFICATION

VOLUME	S.PRESSURE	REVOLUTION	TEMPERATURE
27 m ³ /min	600 mmAq / 5.88kPa	3510 r.p.m	20 ℃
5.5 kW		2 POLES	60 Hz

-NOTE-



토출담퍼
(시계방향열림)



No.	NAME OF PART	MATERIAL	THICKNESS	Q,TY	REMARK
21	모터			1	2P-7.5HP
20	재순환용 플랜지	SS400	4.5t	1	50A 용
19	댐퍼축 고정 하우징	AL		4	SBFLOO
18	댐퍼 축	SS400			Ø10
17	댐퍼 날개	SS400	2.3t	2	
16	댐퍼모터 취부대	SS400	6t	1	AR3 댐퍼모터
15	소켓	SS400		3	2-10A, 8A
14	흡입구커버 바닥판	SS400	3.2t	1	
13	흡입구커버 배판	SS400	2.3t	1	
12	흡입구커버 보강링	SS400	4.5t	1	
11	흡입구링	SS400	2.3t	1	
10	흡입구	SS400	4.5t	1	
9	보스	GC200		1	
8	임펠러 깃	SS400	2.3t	12	
7	임펠러 측판	SS400	2.3t	1	
6	임펠러 주판	SS400	4.5t	1	
5	케이싱 보강	SS400	6t		FB-50x6t
4	케이싱/상대 플랜지	SS400	9t	2	
3	케이싱 배판	SS400	3.2t	1	
2	케이싱 모터측판	SS400	4.5t	1	
1	케이싱 흡입측판	SS400	4.5t	1	

시설보수팀
서정삼

승인
Approved

설계
Architect

필도2
Chkd. 2

필도1
Chkd. 1

담당
Drawn

도면명
Title

압입송풍기

속제
Scale A3 : 1/10

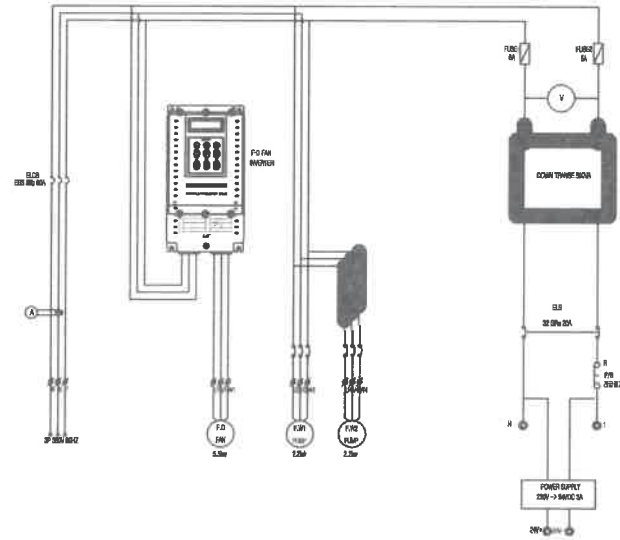
일자
Date

프로젝트번호
Project No.

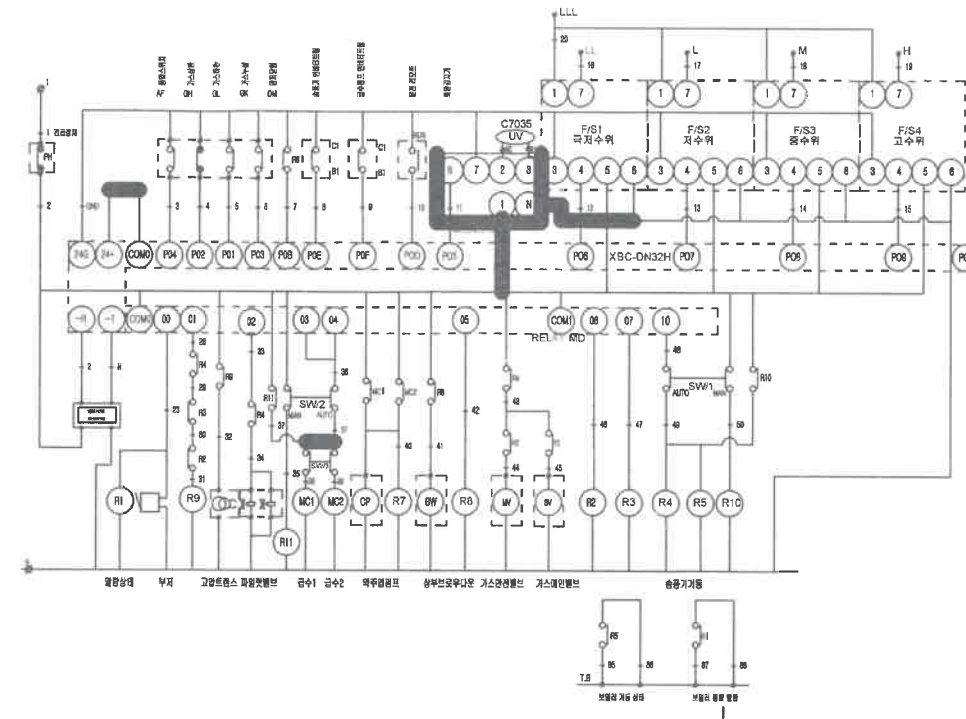
도면번호
Drawing No.

시트번호
Sheet No.

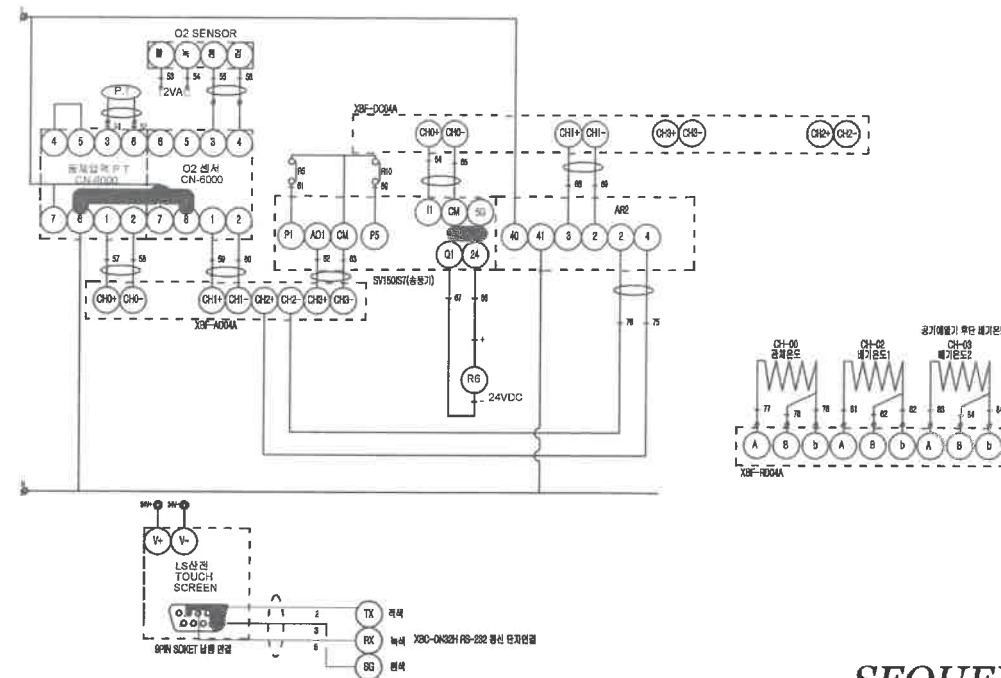
-NOTE-



POWER LINE



SEQUENCE DIAGRAM



SEQUENCE DIAGRAM

△		
△		
△		
△		

No.	Revision Description	Date
-----	----------------------	------

설계 Design

시설보수팀
서정삼

승인 Approved

설계 Architect

공도2 Chkd. 2

공도1 Chkd. 1

담당 Drawn

도면명 Title

자동제어판넬

축척 Scale

일자 Date

프로젝트번호 Project No.

도면번호 Drawing No.

일련번호 Sheet No.