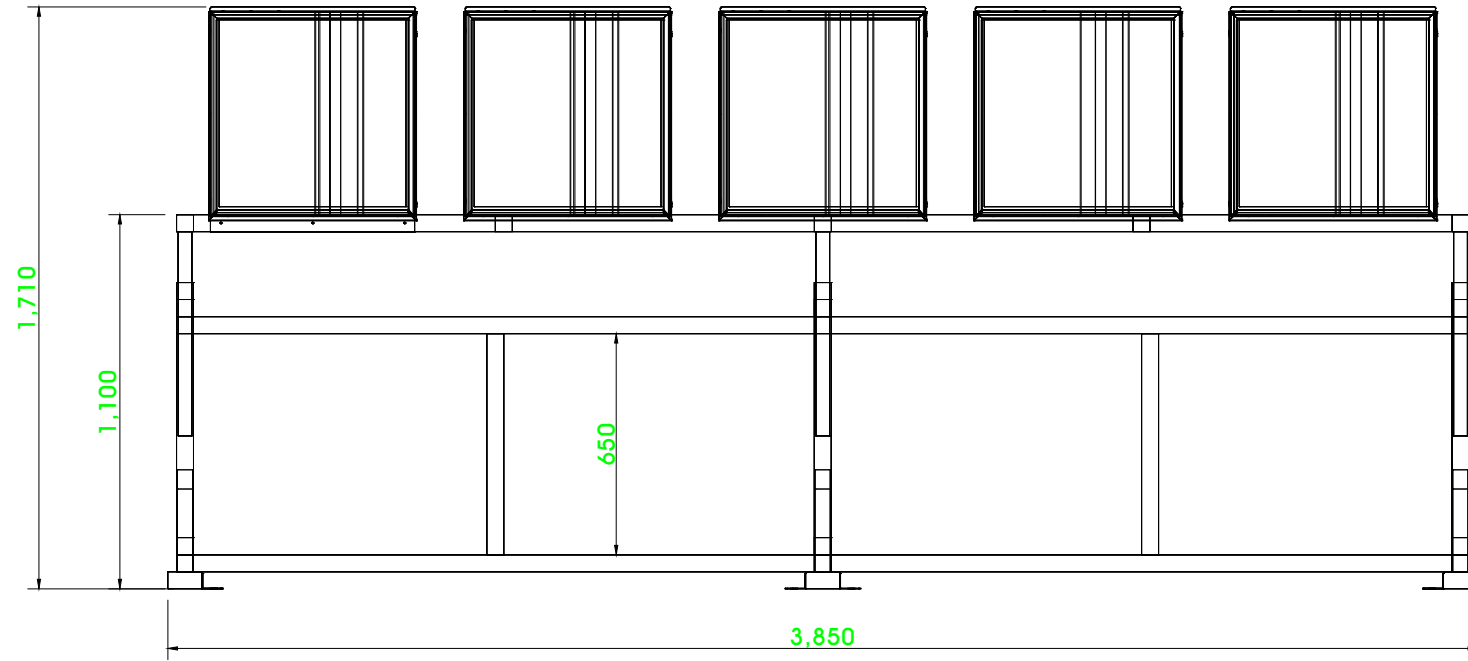
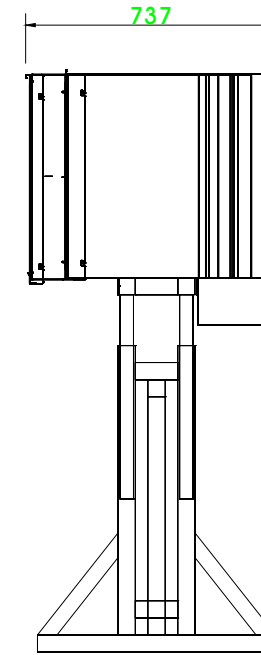


-NOTE-



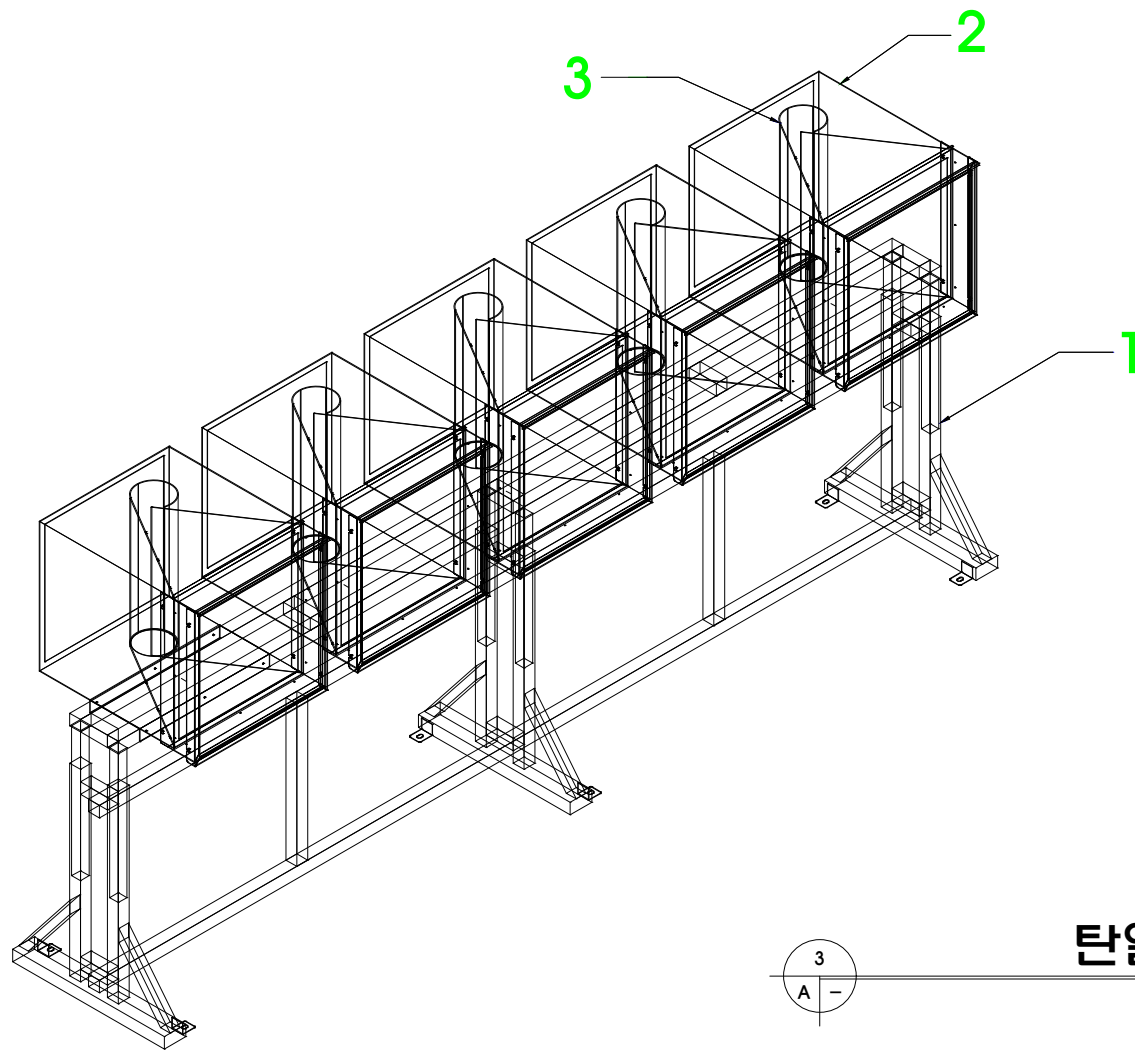
탄알받이 정면도

축척: NONE



탄알받이 측면도

축척: NONE



탄알받이 투시도

축척: NONE



※ 탄알받이 위치별 자재 규격

번호	구분	재질	두께
1	탄알받이 지지대	철판(SS)	2.0t 이상
2	탄알받이	철판(SS)	1.5t 이상
3	탄알받이	철판(SS)	9.0t 이상

※ NOTE

- 국내 타시도 국제사격장에 설치된 탄알받이와 동일한 구조로 설치하여야하며, 동등이상의 성능을 갖추어야 함
- 도면에 표기된 규격은 일반적인 규격이므로, 설치시 대구국제사격장에 설치된 전자표적의 위치에 맞게 구매, 설치하여야 함
- 탄알 튕겨나옴 현상에 따라 전자표적이 오작동을 일으키지 않는 구조의 제품을 구매, 설치하여야 함
- 탄알받이 관통 등 기타 사고 발생이 일어나지 않는 안전한 구조의 제품을 구매, 설치하여야 함

△		
△		
△		

No.	Revision Description	Date
-----	----------------------	------

설계  
Design  
시설보수팀  
이준호

승인  
Approved

설계  
Architect

검토2  
Chkd. 2

검토1  
Chkd. 1

담당  
Drawn

도면명  
Title

탄알받이 상세도

축척  
Scale A3 : NONE

일자  
Date

프로젝트번호  
Project No.

도면번호  
Drawing No. -

일련번호  
Sheet No. -